



**ANALISIS KESIAPTERAPAN PENGGUNAAN *SOFTWARE* AKUNTANSI
(Studi Pada Lembaga Swadaya Masyarakat)**

¹ **Rusli Amrul**

² **Sigit Ary Wijayanto**

Sekolah Tinggi Ilmu Ekonomi AMM

Jalan Pendidikan No.1, Mataram, Nusa Tenggara Barat, Indonesia

Email : rusliamr@gmail.com

ABSTRAK

Penelitian ini bertujuan untuk membuktikan secara empiris pengaruh kualitas layanan sistem informasi pada kepuasan pengguna akhir *software* akuntansi, untuk membuktikan secara empiris pengaruh kualitas sistem informasi pada kepuasan pengguna akhir *software* akuntansi dan untuk membuktikan secara empiris pengaruh secara simultan kualitas layanan dan sistem informasi pada kepuasan pengguna akhir *software* akuntansi. Populasi dalam penelitian ini adalah semua staf LSM Mitra Yayasan Spiritia se-Indonesia yang berjumlah 23 LSM. Sedangkan sampel penelitian menggunakan *purposive sampling* yakni sampel yang dipilih berdasar kriteria. Kriteria responden dalam penelitian ini adalah staf yang terlibat langsung dalam penggunaan *software* akuntansi FINA dan yang mengotorisasi laporan yang dihasilkan FINA yaitu Staf Finance dan Pimpinan LSM Mitra Yayasan Spiritia. Hasil penelitian ini adalah kualitas layanan sistem informasi tidak berpengaruh signifikan terhadap kepuasan pengguna Akhir *software* akuntansi, kualitas sistem informasi berpengaruh signifikan terhadap kepuasan pengguna akhir *software* akuntansi dan kualitas layanan dan sistem informasi secara simultan berpengaruh signifikan terhadap kepuasan pemakai *software* akuntansi.

Kata Kunci : Kualitas layanan, Sistem Informasi, Kepuasan Pengguna Akhir

ABSTRACT

This study aims to prove empirically the effect of information system service quality on the satisfaction of end-user accounting software, to prove empirically the effect of information system quality on end-user satisfaction accounting software and to prove empirically the simultaneous influence of service quality and information systems on end-user satisfaction accounting software. The population in this study were all NGO staff Partners of the Spiritia Foundation throughout Indonesia, totaling 23 NGOs. While the study sample used purposive sampling, namely the sample selected based on criteria. The criteria of respondents in this study were staff who were directly involved in the use of FINA accounting software and who authorized the reports produced by FINA namely Finance Staff and NGO Leaders, Spiritia Foundation Partners. The results of this study are that the quality of information system services has no significant effect on end-user satisfaction accounting software, information system quality has a significant effect on end user satisfaction accounting software and service quality and information systems simultaneously have a significant effect on accounting software user satisfaction.

Keywords: Service quality, Information System, End User Satisfaction

PENDAHULUAN

Sistem informasi akuntansi menurut Wijayanto (2001) adalah susunan berbagai dokumen, alat komunikasi, tenaga pelaksana dan berbagai laporan yang didesain untuk mentransformasikan data keuangan menjadi informasi keuangan. Salah satu tujuan dari penggunaan sistem informasi akuntansi adalah untuk mendukung kelancaran operasional perusahaan atau lembaga sehari-hari (Mardi, 2011). Sistem komputerisasi akuntansi merupakan bagian dalam mempermudah perusahaan atau lembaga dalam mengelola sistem informasi akuntansi. Menurut Mardi (2011) penggunaan sistem komputerisasi akuntansi menciptakan banyak kemudahan dalam menyelesaikan persoalan akuntansi namun tetap memenuhi prinsip-prinsip akuntansi.

Menurut Bastian (2002) pengertian umum istilah LSM pada dasarnya sama dengan pengertian umum lembaga sukarela, PVOs (*private voluntary organization*) atau ORNOP (organisasi non pemerintah) yang berasal dari terminologi PBB yaitu NGO (*non governmental organization*). Dalam arti luas istilah LSM dapat diterapkan pada organisasi non profit yang bebas dari pemerintah.

Dalam melakukan kegiatan di masyarakat selain mendapatkan pendanaan dari pemerintah, LSM juga mendapatkan pendanaan dari donor luar negeri, menurut Nainggolan (2005) adanya keterbukaan pemberian donasi kepada lembaga non profit akan dijalankan dengan profesional sehingga akan meningkatkan rasa aman dan percaya mereka memberikan donasi kepada lembaga tersebut, atas dasar pemberian inilah kemudian LSM berusaha membangun akuntabilitas lembaga tentang laporan keuangan. Tuntutan akuntabilitas tersebut LSM berusaha membangun sebuah sistem informasi akuntansi sebagai dasar untuk mempertanggungjawabkan pendanaan yang telah diberikan oleh donor. Menurut Bastian (2002) tujuan sistem informasi akuntansi dalam LSM untuk memberikan informasi yang diperlukan dalam mengelola secara tepat, efisiensi dan ekonomis atas suatu kegiatan serta alokasi sumber daya yang dipercayakan kepada organisasi. Informasi akuntansi bermanfaat sebagai salah satu pedoman dalam pengambilan keputusan, terutama untuk membantu pengurus organisasi dalam melakukan alokasi sumberdaya.

Yayasan Spiritia merupakan salah satu lembaga swadaya masyarakat yang berkiprah di Indonesia. Yayasan Spiritia didirikan pada 1995 oleh Suzana Murni dan beberapa rekan lain sebagai kelompok dukungan sebaya oleh dan untuk orang yang terinfeksi HIV (Odha) dan terpengaruh oleh HIV (Ohidha). Tujuan awal adalah: 1) menciptakan suasana yang aman dan terjaga kerahasiaan agar Odha dan Ohidha dapat saling bertemu dan berbagi pengalaman; dan 2) menyediakan informasi mengenai hidup dengan HIV/AIDS. Dalam perkembangannya, Spiritia menyadari bahwa untuk mengubah lingkungan yang tidak mendukung menjadi lebih mendukung, Spiritia harus bekerja sama dengan pihak-pihak lain. Oleh karena itu, Spiritia mengembangkan dirinya dan mulai menerapkan program yang lebih memadai. Spiritia menjadi badan hukum pada 23 Juni 1997 (www.spiritia.or.id). Yayasan Spiritia mempunyai mitra LSM kerjasama di seluruh Indonesia sehingga hal ini menuntut untuk melaksanakan kegiatan maupun pengelolaan keuangan secara profesional, salah satu dalam pengelolaan keuangan menggunakan *software* Akuntansi.

Menurut Mardi (2002) sistem komputerisasi akuntansi merupakan aplikasi dari *accounting system* yang berbasis sistem *database* dengan menggunakan teknologi komputer. Penggunaan perangkat lunak (*software*) dalam pengolahan data saat ini sudah umum. Pasar perangkat lunak berlomba-lomba menawarkan keunggulan produknya sesuai dengan kebutuhan pemakai termasuk dalam bidang akuntansi. Selanjutnya menurut Mardi (2002) pada praktiknya sebuah perangkat

lunak seringkali belum sesuai dengan semua kebutuhan perusahaan. Namun kemampuan yang ditawarkan sebuah perangkat lunak jauh melebihi dari kebutuhan.

Salah satu perangkat lunak dalam bidang akuntansi adalah FINA. Dalam penelitian ini FINA sudah diaplikasikan di semua mitra Yayasan Inset selama dua tahun namun apakah *software* tersebut sudah sesuai dengan kebutuhan LSM tentunya hal tersebut akan dijawab oleh LSM pemakai *software* tersebut.

Dalam *manual book* FINA dijelaskan bahwa FINA *Finance and Accounting* adalah perangkat lunak keuangan dan akuntansi yang di-*develop* oleh PT Integritas Makmur Mandiri (Imamatek Corp) yang berlokasi di Jalan Daan Mogot Raya No 47 Jakarta. Pengembangan FINA berfokus pada kebutuhan pelaku bisnis SME (*Small Medium Enterprise*) di Indonesia. FINA merupakan perangkat lunak yang mampu mengolah data-data akuntansi secara sederhana, mudah dipahami dan dipelajari tetapi mempunyai fitur yang lengkap dan terintegrasi antar modul. FINA dapat mengolah transaksi keuangan secara akurat dan menghasilkan laporan keuangan tepat waktu sehingga mempermudah pengontrolan posisi *cash*, piutang, hutang serta stok persediaan.

Software FINA belum ada untuk perancangan khusus pada lembaga non profit dan hampir semua *software* akuntansi belum ada perancangan khusus untuk lembaga sektor publik. Hal yang bisa dilakukan oleh lembaga sektor publik yang menggunakan *software* akuntansi adalah menyesuaikan dengan *software* itu sendiri. Secara proses prosedur akuntansi semua lembaga baik perusahaan maupun lembaga non profit tidak akan beda, pelaporan tetap menggunakan standar akuntansi yang telah dikeluarkan oleh Ikatan Akuntan Indonesia (IAI) dalam mengerjakan laporan keuangan.

Yayasan Spiritia salah satu lembaga NGO yang merupakan lembaga non profit juga menyesuaikan laporan keuangannya dengan menggunakan *software* FINA baik secara internal maupun dengan mitranya di seluruh provinsi di Indonesia. Penyesuaian *software* FINA dengan model *non profit* tidak mengganggu sistem pelaporan yang selama ini dilakukan oleh mitra kepada Yayasan Spiritia.

Menurut DeLone dan McLean, 1992 dalam Budiarta (2016) kualitas sistem informasi merupakan karakteristik dari informasi yang melekat mengenai sistem itu sendiri. Kualitas sistem informasi juga didefinisikan Davis *et al.* (1989) dan Chin dan Todd (1995) dalam Budiarta (2016) sebagai *perceived ease of use* yang merupakan tingkat seberapa besar teknologi komputer dirasakan relatif mudah untuk dipahami dan digunakan. Hal ini memperlihatkan bahwa jika pemakai sistem informasi merasa bahwa menggunakan sistem tersebut mudah, mereka tidak memerlukan effort banyak untuk menggunakannya, sehingga mereka akan lebih banyak waktu untuk mengerjakan hal lain yang kemungkinan akan meningkatkan kinerja mereka secara keseluruhan

Kualitas informasi adalah tingkat dimana informasi memiliki karakteristik isi, bentuk, dan waktu, yang memberikannya nilai buat para pemakai akhir tertentu (O'Brien, 2005 dalam Budiarta 2016). Kualitas informasi merupakan kualitas output yang berupa informasi yang dihasilkan oleh sistem informasi yang digunakan Rai *et al.* (2002), Liu dan Arnett (2000) dalam Budiarta (2016) menyatakan bahwa informasi dengan kualitas terbaik akan meningkatkan kegunaan persepsian pengguna dan meningkatkan penggunaan sistem informasi. Kualitas informasi juga dapat dilihat dengan adanya potensi menghasilkan informasi yang tidak terbatas baik dalam organisasi maupun luar organisasi.

Menurut Tjiptono (2014) dalam Novia (2017) kualitas pelayanan adalah upaya pemenuhan kebutuhan dan keinginan pelanggan serta ketepatan penyampaiannya untuk mengimbangi harapan pelanggan. Menurut Tjiptono (2014) dalam Novia (2017), kualitas pelayanan jasa berfokus pada

upaya pemenuhan dan keinginan pelanggan serta ketepatan penyampaiannya untuk mengimbangi harapan pelanggan. Kualitas pelayanan jasa memiliki 5 (lima) indikator pengukuran yaitu kehandalan (*reliability*), daya tanggap (*responsiveness*), jaminan (*assurance*), empati (*empathy*) dan bukti fisik (*tangibles*). Berdasarkan penelitian Suharno (2013) tentang kualitas pelayanan pengguna aplikasi, hasil penelitian menunjukkan bahwa kualitas layanan berpengaruh signifikan terhadap kepuasan pengguna sistem *e-learning*. Semakin baik persepsi terhadap kualitas layanan maka akan semakin meningkatkan kepuasan pengguna.

Menurut Kotler (2002) dalam Budiarta (2016), kepuasan pengguna didefinisikan sebagai suatu tingkat perasaan seorang pengguna yang merupakan hasil perbandingan antara harapan pengguna tersebut terhadap suatu produk dengan hasil nyata yang diperoleh pengguna dari produk tersebut. Sedangkan menurut Livari (2005) dalam Budiarta (2016) sebuah sistem informasi yang dapat memenuhi kebutuhan pengguna akan meningkatkan kepuasan pengguna. Hal ini diwujudkan dengan kecenderungan peningkatan penggunaan sistem informasi tersebut. Sebaliknya, jika sistem informasi tidak dapat memenuhi kebutuhan pengguna maka kepuasan pengguna tidak akan meningkat dan penggunaan lebih lanjut akan dihindari.

Berdasarkan penelitian McGill, Hobbs dan Klobas (2003) dalam Saleh, Darwanis dan Bakar (2012) menyatakan bahwa kualitas yang dihasilkan oleh sistem informasi yaitu :

1. *Software* Akuntansi mampu meningkatkan kapasitas pemrosesan data secara signifikan.
2. *Software* Akuntansi dapat dijalankan pada komputer lain.
3. *Software* Akuntansi dapat digunakan dalam lingkungan organisasi lain tanpa harus banyak dimodifikasi lagi.
4. *Software* Akuntansi memiliki sistem *security*.
5. Tersedia fasilitas untuk mengoreksi data (fungsi *help*) pada *software* Akuntansi.
6. Kesalahan (*error*) yang terjadi mudah dikoreksi dan diidentifikasi.
7. Setiap bagian dari sistem memuat informasi.
8. *Software* Akuntansi mudah digunakan.
9. *Software* Akuntansi tersebut mudah dipelajari.

Salah satu lembaga yang menggunakan sistem komputerisasi akuntansi adalah Lembaga Swadaya Masyarakat (LSM), walaupun tidak semua LSM menggunakan sistem komputerisasi akuntansi sebagai alat pembuat laporan keuangan dengan alasan dikarenakan keterbatasan biaya untuk membeli *software* akuntansi.

Yayasan Spiritia merupakan salah satu LSM yang berkedudukan di Jakarta bergerak dalam bidang kesehatan khususnya dalam penanggulangan dan pencegahan HIV-AIDS di Indonesia. Yayasan ini mendapatkan pendanaan baik dari pemerintah maupun dari Luar negeri melalui pemerintah Indonesia salah satunya adalah Global Fund (GF) yang berkedudukan di Amerika Serikat. Dalam menjalankan misinya dalam penanggulangan dan pencegahan HIV-AIDS di Indonesia Yayasan Spiritia bekerjasama dengan mitra LSM yang ada di Indonesia. Berbagai kegiatan sudah dilakukan baik pelatihan, pertemuan, sosialisasi, advokasi maupun pengelolaan keuangan. Kegiatan dan pengelolaan keuangan tersebut dilakukan di semua mitranya, sehingga hal ini menuntut pengelolaan yang membutuhkan kecepatan dan kemudahan untuk mendapatkan sumber data yang diinginkan. Tuntutan tersebut tentunya akan dipenuhi menggunakan teknologi seperti komputerisasi.

Salah satu syarat yang diberikan oleh lembaga GF sebagai pendonor dalam hal pengelolaan keuangan adalah wajib menggunakan *software* akuntansi dalam mengelola keuangan baik di Yayasan Spiritia maupun di semua mitranya. Sebelum bekerjasama dengan GF, Yayasan Spiritia

maupun mitra LSM-nya se-Indonesia masih menggunakan manual dalam bentuk penggunaan *Microsoft Excel* dalam membuat laporan keuangan. Penggunaan *Microsoft Excel* dalam membuat laporan keuangan bagi sebuah LSM merupakan suatu yang sudah bagus untuk sekedar sebagai laporan. Penggunaan *software* Akuntansi sebagai teknologi pembuat laporan keuangan selain membutuhkan perangkat juga sumberdaya manusia yang selain mengerti tentang komputer juga harus mengerti tentang proses Akuntansi. Menurut Mardi (2014) dalam mengaplikasikan teknologi *software* Akuntansi tingkat kemampuan (*skill*) pemakai menggunakan teknologi komputer sangat menentukan.

Yayasan Spiritia bekerjasama dengan GF dimulai awal Januari 2016. Penandatanganan kerjasama dengan GF berlangsung pertahun. Untuk tahun 2018 masih sedang berlangsung sampai dengan Desember 2018. Dalam arti sudah dua tahun lebih Yayasan Spiritia beserta mitra LSM-nya di seluruh Indonesia sudah melakukan kegiatan dan pengelolaan keuangan. Dalam hal pengelolaan keuangan menggunakan *software* akuntansi bernama FINA, dan tentunya sudah dua tahun lebih LSM mitra Yayasan Spiritia se-Indonesia sudah menggunakan *software* tersebut. Penggunaan *software* FINA ini berdasarkan hasil evaluasi dari Yayasan Spiritia terhadap mitranya menunjukkan adanya kendala beberapa mitra dalam memahami tentang *software*. Hambatan lain adalah otoritas dari *software* ini berada di Jakarta sehingga dalam hal pelayanan bagi mitra jika mempunyai permasalahan harus konfirmasi melalui via *internet* yang kadang bagi mitra Yayasan Spiritia kurang memahami istilah-istilah dalam aplikasi tersebut.

Berdasarkan permasalahan di atas peneliti tertarik untuk meneliti kepuasan dari LSM Mitra Yayasan Spiritia se-Indonesia dalam penggunaan *software* akuntansi FINA dalam mengelola keuangan. Berdasarkan latar belakang di atas, peneliti merumuskan permasalahan 1). Apakah kualitas layanan sistem informasi berpengaruh pada kepuasan pengguna akhir *software* akuntansi, 2). Apakah kualitas sistem informasi berpengaruh pada kepuasan pengguna akhir *software* akuntansi? dan 3). Apakah kualitas layanan dan kualitas sistem informasi berpengaruh secara simultan pada kepuasan pengguna akhir *software* akuntansi?.

Tujuan penelitian dapat dirumuskan adalah 1) Untuk membuktikan secara empiris pengaruh kualitas layanan sistem informasi pada kepuasan pengguna akhir *software* akuntansi 2) Untuk membuktikan secara empiris pengaruh kualitas sistem informasi pada kepuasan pengguna akhir *software* Akuntansi 3) Untuk membuktikan secara empiris pengaruh secara simultan kualitas layanan dan sistem informasi pada kepuasan pengguna akhir *software* Akuntansi. Manfaat yang ingin dicapai dari penelitian ini adalah secara teoritis, penelitian ini untuk mengembangkan penggunaan *software* Akuntansi pada sektor publik salah satunya yayasan dalam bentuk Lembaga Swadaya Masyarakat (LSM) secara praktis, bagi Yayasan Spiritia sebagai perpanjangan tangan dari lembaga Donor GF dapat mengetahui kelebihan dan kelemahan mitranya se-Indonesia dalam mengaplikasikan *software* Akuntansi FINA dalam mengelola Keuangan. Sedangkan untuk Mitra Yayasan Spiritia se-Indonesia dapat mengetahui tingkat kesamaan pemahaman *software* Akuntansi FINA dalam mengelola keuangan antar sesama mitra.

Hipotesis Penelitian

Hipotesis yang diajukan dalam penelitian ini adalah

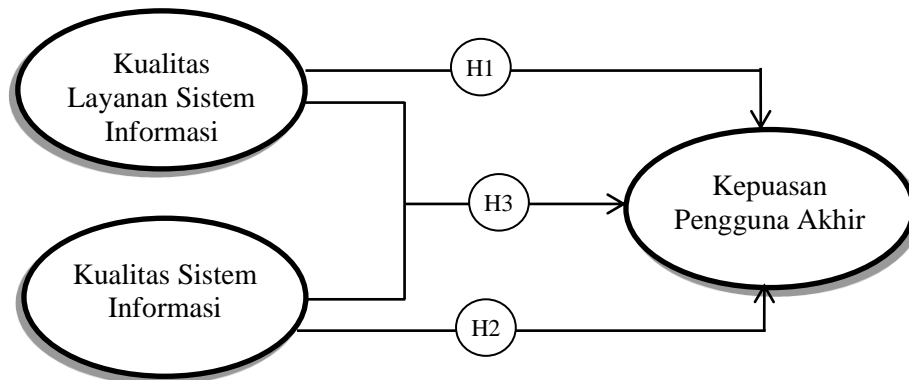
H₁: Kualitas layanan sistem informasi berpengaruh signifikan pada kepuasan pengguna akhir *software* Akuntansi.

H₂: Kualitas sistem informasi berpengaruh signifikan pada kepuasan pengguna akhir *software* Akuntansi.

H₃: Kualitas pelayanan dan sistem informasi secara simultan berpengaruh signifikan pada kepuasan pengguna akhir *software* Akuntansi

Model Penelitian

Berdasarkan penjelasan di atas, maka model penelitian yang diajukan tersaji pada gambar 1.



Gambar 1. Model Penelitian

METODE PENELITIAN

Penelitian ini akan menguji dan menganalisis seberapa besar pengaruh kualitas layanan dan sistem informasi terhadap kepuasan pengguna akhir *software* Akuntansi FINA. Obyek

Populasi dan Sampel

Populasi dalam penelitian ini adalah semua staf LSM Mitra Yayasan Spiritia se-Indonesia yang berjumlah 23 LSM. Sedangkan sampel penelitian menggunakan *purposive sampling* dengan kriteria responden dalam penelitian ini adalah staf yang terlibat langsung dalam penggunaan *software* akuntansi FINA dan yang melakukan *otorisasi* laporan keuangan yang dihasilkan FINA, yaitu 1 (satu) orang staf bagian keuangan dan 1 (satu) orang pimpinan LSM Mitra Yayasan Spiritia. Sehingga total responden yang digunakan sejumlah 46 responden. Berikut adalah nama LSM Mitra Yayasan Spiritia se-Indonesia :

Tabel 1. LSM Mitra Yayasan Spiritia

NO	NAMA LSM	PROVINSI	JUMLAH RESPONDEN
1	Yayasan Inset	NTB	2
2	NAD Support	Aceh	2
3	Medan Plus	Sumatera Utara	2
4	Yayasan Taratak Jiwa Hati	Sumatera Barat	2
5	Yayasan Lancang kuning	Riau	2
6	Yayasan Kompak	Kepulauan Riau	2
7	Kanti Sehati	Jambi	2
8	Sriwijaya Plus	Sumatera Selatan	2
9	Saburai Support Group	Lampung	2
10	Female Plus	Jawa Barat	2
11	Peduli Kasih	Jawa Tengah	2
12	Mahameru	Jawa Timur	2
13	Flobamora	NTT	2
14	Pontianak Plus	Kalimantan Barat	2

15	For Kess	Kepulauan Nias	2
16	Batamang Plus Manado	Sulawesi Utara	2
17	Sorong Sehati	Irian Jaya	2
18	Victory plus	Jogjakarta	2
19	Spiritparamacitta	Bali	2
20	Mahakam Plus	Kalimantan Timur	2
21	KPCMB	Papua	2
22	Kotex komunitas	Jakarta	2
23	Yayasan Pelita Ilmu	Jakarta Pusat	2
	Total		46

Pengumpulan Data

Teknik pengumpulan data primer menggunakan kuesioner *online* yang didistribusikan melalui *email* masing-masing mitra LSM Yayasan Spiritia. Selain email, media komunikasi telepon juga dilakukan untuk memastikan *email* sampai kepada responden yang sesuai dengan kriteria. Skala pengukuran menggunakan skala *likert* (1=sangat tidak setuju, 2=tidak setuju, 3=netral, 4=setuju, 5=sangat setuju).

Teknik Analisa Data

Analisa data yang terkumpul menggunakan pengujian statistik dengan SPSS, dengan tahapan uji kualitas instrumen (uji validitas dan reliabilitas), uji asumsi klasik, dan terakhir digunakan analisis regresi linier untuk mengetahui pengaruh antara variabel independen (kualitas layanan sistem informasi dan kualitas sistem informasi) terhadap variabel dependen (kepuasan pengguna akhir).

HASIL DAN PEMBAHASAN

Uji Validitas

Uji validitas bertujuan menguji seberapa baik kuesioner penelitian mengukur konsep yang seharusnya diukur. Hasil uji validitas variabel kualitas layanan sistem informasi menunjukkan bahwa dari 15 item pernyataan, terdapat 9 item yang tidak valid, yaitu X_{1.2}, X_{1.5}, X_{1.7}, X_{1.8}, X_{1.9}, X_{1.10}, X_{1.12}, X_{1.14}, dan X_{1.15}, sehingga item-item tersebut dihilangkan. Sehingga hasil akhir terlihat dalam tabel 1.

Tabel 2. Hasil Uji Validitas Variabel Kualitas Layanan Sistem Informasi

Variabel	Item	<i>Corrected Item- Total Correlation</i>	Keterangan
Kualitas	X _{1.1}	.668	Valid
Layanan Sistem	X _{1.3}	.540	Valid
Informasi (X ₁)	X _{1.4}	.497	Valid
	X _{1.6}	.411	Valid
	X _{1.11}	.642	Valid
	X _{1.13}	.387	Valid

Sementara hasil uji validitas untuk 10 item pernyataan variabel Kualitas Sistem informasi, sebanyak dua item yang tidak valid (X_{2.2}, dan X_{2.4}). setelah dilakukan uji ulang, maka hasil yang didapat terlihat pada tabel 3.

Tabel 3. Hasil Uji Validitas Variabel Kualitas Sistem Informasi

Variabel	Item	<i>Corrected Item- Total Correlation</i>	Keterangan
Kualitas Sistem Informasi (X ₂)	X _{2.1}	.813	Valid
	X _{2.3}	.434	Valid
	X _{2.5}	.444	Valid
	X _{2.6}	.346	Valid
	X _{2.7}	.813	Valid
	X _{2.8}	.813	Valid
	X _{2.9}	.564	Valid
	X _{2.10}	.509	Valid

Hasil uji validitas untuk 11 item pernyataan variabel Kepuasan Pengguna Akhir Sistem Informasi terdapat tiga item yang tidak valid (Y7, Y10, dan Y11). Hasil akhir uji validitas terlihat pada tabel 4.

Tabel 4. Hasil Uji Validitas Variabel Kepuasan Pengguna Akhir Sistem Informasi

Variabel	Item	<i>Corrected Item- Total Correlation</i>	Keterangan
Kepuasan Pengguna Akhir Sistem Informasi (Y)	Y.1	.806	Valid
	Y.2	.854	Valid
	Y.3	.722	Valid
	Y.4	.854	Valid
	Y.5	.582	Valid
	Y.6	.517	Valid
	Y.8	.515	Valid
	Y.9	.515	Valid

Uji Reliabilitas

Uji reliabilitas dilakukan untuk mengukur suatu kuesioner yang merupakan indikator dari variabel atau konstruk. Suatu kuesioner dikatakan reliabel atau handal jika jawaban seseorang terhadap pernyataan/pertanyaan adalah konsisten atau stabil dari waktu ke waktu. Pengukuran reliabilitas dapat dilakukan dengan cara *one shot* atau pengukuran sekali saja. Suatu konstruk atau variabel dikatakan reliabel jika memberikan nilai *Cronbach Alpha* > 0,60. Untuk uji reliabilitas, semua item yang valid dimasukkan sedangkan yang tidak valid tidak dimasukkan dalam uji reliabilitas.

Variabel Kualitas Layanan Sistem Informasi (X₁). Dari 6 pernyataan yang valid untuk mengukur variabel Kualitas Layanan Sistem Informasi, kemudian diuji reliabilitasnya, hanya 4 pernyataan dari hasil pengujian diperoleh *Cronbach Alpha* sebesar 0,669 (lebih besar dari 0,60) sehingga dapat disimpulkan bahwa 4 item pernyataan tersebut reliabel seperti terlihat pada tabel berikut:

Tabel 5. Hasil Uji Reliabilitas Variabel Kualitas Layanan Sistem Informasi

Cronbach's Alpha	N of Items
------------------	------------

Variabel Kualitas Sistem Informasi (X2). Dari 8 pernyataan yang valid untuk mengukur variabel Kualitas Sistem Informasi, kemudian diuji reliabilitasnya. Dari hasil pengujian diperoleh *Cronbach Alpha* sebesar 0,771 (lebih besar dari 0,60) sehingga dapat disimpulkan bahwa item-item pernyataan tersebut reliabel seperti terlihat pada tabel berikut:

Tabel 6. Hasil Uji Reliabilitas Variabel Kualitas Sistem Informasi

Cronbach's Alpha	N of Items
.771	8

Variabel Kepuasan Pengguna Akhir Sistem Informasi (Y). Dari 8 pernyataan yang valid untuk mengukur variabel Kepuasan Pengguna Akhir Sistem Informasi, kemudian diuji reliabilitasnya. Dari hasil pengujian diperoleh *Cronbach Alpha* sebesar 0,866 (lebih besar dari 0,60) sehingga dapat disimpulkan bahwa item-item pernyataan tersebut reliabel seperti terlihat pada tabel berikut:

Tabel 7. Hasil Uji Reliabilitas Variabel Kepuasan Pengguna Akhir Sistem Informasi

Cronbach's Alpha	N of Items
.866	8

Uji Asumsi Klasik

Uji Normalitas

Metode uji normalitas yang digunakan adalah uji One Sample Kolmogorov Smirnov. Residual berdistribusi normal jika nilai signifikansi lebih dari 0,05. Berikut hasil uji normalitas dengan One Sample Kolmogorov Smirnov.

Tabel 8. Hasil Uji Normalitas One-Sample Kolmogorov-Smirnov Test

		Unstandardized Residual
N		42
Normal Parameters ^a	Mean	.0000000
	Std. Deviation	2.10926318
Most Extreme Differences	Absolute	.086
	Positive	.068
	Negative	-.086
Kolmogorov-Smirnov Z		.555
Asymp. Sig. (2-tailed)		.917

a. Test distribution is Normal.

Berdasarkan *output* di atas dapat diketahui bahwa nilai signifikansi (Asymp. Sig 2-tailed) sebesar 0,917. Karena signifikansi lebih besar dari 0,05 ($0,917 > 0,05$), maka dapat disimpulkan data telah terdistribusi normal.

Uji Multikolinieritas

Bertujuan untuk mengetahui apakah pada model regresi terjadi korelasi yang sempurna atau mendekati sempurna di antara variabel bebas (korelasi 1 atau mendekati 1). Pada model regresi tidak ada multikolinieritas jika nilai Tolerance $> 0,1$ dan VIF < 10 . Berikut hasil uji multikolinieritas:

Tabel 9. Hasil Uji Multikolinieritas**Coefficients^a**

Model	Unstandardized Coefficients		Standardized Coefficients	t	Sig.	Collinearity Statistics	
	B	Std. Error	Beta			Tolerance	VIF
1 (Constant)	10.610	5.657		1.875	.068		
KLSI	.316	.304	.146	1.037	.306	.826	1.210
KSI	.606	.162	.526	3.738	.001	.826	1.210

a. Dependent Variable: KPA

Berdasarkan tabel di atas terlihat nilai Tolerance > 0,1 dan VIF < 10, maka dapat disimpulkan bahwa pada model regresi tidak ada multikolinieritas.

Uji Heteroskedastisitas

Uji heteroskedastisitas penelitian ini dilakukan dengan uji Glejser. Jika nilai signifikansi antara variabel independen dengan absolut residual lebih dari 0,05 maka tidak terjadi masalah heteroskedastisitas.

Tabel 10. Hasil Uji Heteroskedastisitas Pertama**Coefficients^a**

Model	Unstandardized Coefficients		Standardized Coefficients	t	Sig.
	B	Std. Error	Beta		
1 (Constant)	13.200	2.735		4.826	.000
KLSI	-.256	.147	-.253	-1.740	.090
KSI	-.220	.078	-.409	-2.811	.008

a. Dependent Variable: RES2

Berdasarkan *output* tabel 10, diketahui bahwa nilai signifikansi variabel Kualitas Layanan Sistem Informasi (KLSI) sebesar 0,090 lebih besar dari 0,05, artinya tidak terjadi heteroskedastisitas pada variabel KLSI. Sementara itu, diketahui nilai signifikansi variabel Kualitas Sistem Informasi (KSI) yakni 0,008 lebih kecil dari 0,05, artinya terjadi heteroskedastisitas pada variabel KSI. Sehingga model ini belum bisa dilanjutkan ke tahapan berikutnya, karena untuk mendapatkan model regresi yang baik setiap variabel seharusnya tidak terjadi heteroskedastisitas.

Selanjutnya dilakukan uji ulang, dengan menghilangkan variabel KSI yang nilai validitasnya di atas r tabel (valid) namun hanya moderat atau hasil nilai validitasnya hanya memiliki satu bintang (*). Hasil uji ulang disajikan dalam tabel 11.

Tabel 11. Hasil Uji Heteroskedastisitas Kedua**Coefficients^a**

Model	Unstandardized Coefficients		Standardized Coefficients	t	Sig.
	B	Std. Error	Beta		
1 (Constant)	10.232	2.752		3.718	.001
KLSI	-.230	.159	-.230	-1.445	.156
KSI2	-.178	.093	-.305	-1.914	.063

a. Dependent Variable: RES2

Berdasarkan *output* hasil tabel 11, diketahui bahwa nilai signifikansi variabel Kualitas Layanan Sistem Informasi (KLSI) dan variabel Kualitas Sistem Informasi (KSI) masing-masing sebesar

0,156 dan 0,063 (lebih besar dari 0,05), artinya tidak terjadi heteroskedastisitas pada model ini. Sehingga model tersebut dapat dilanjutkan ke uji regresi.

Pengujian Hipotesis

Hasil Uji Parsial (uji t)

Berdasarkan *output* program SPSS untuk melihat hasil uji t maka berikut adalah hasil uji tersebut :

Tabel 12. Hasil Uji Parsial
Coefficients^a

Model		Unstandardized Coefficients		Standardized Coefficients	t	Sig.
		B	Std. Error	Beta		
1	(Constant)	11.638	5.045		2.307	.026
	KLSI	.201	.292	.093	.690	.495
	KSI2	.773	.171	.610	4.525	.000

a. Dependent Variable: KPA

Berdasarkan *output coefficients* tabel 12, diketahui bahwa nilai koefisien regresi variabel Kualitas Layanan Sistem Informasi/KLSI (X1) adalah sebesar 0,201. Sementara Kualitas Sistem Informasi/KSI (X2) sebesar 0,773, keduanya baik X1 maupun X2 bernilai positif (+), sehingga dapat dikatakan bahwa Kualitas Layanan Sistem Informasi/KLSI (X1) dan Kualitas Sistem Informasi/KSI (X2) berpengaruh positif terhadap Kualitas Pengguna Akhir/KPA (Y). Pengaruh positif diartikan, bahwa semakin meningkat Kualitas Layanan Sistem Informasi/KLSI (X1) dan Kualitas Sistem Informasi/KSI (X2) maka akan meningkatkan Kepuasan Pengguna Akhir/KPA (Y).

Berdasarkan hasil analisis regresi diperoleh nilai signifikansi (Sig.) KLSI (X1) sebesar 0,495 atau lebih besar dari 0,05. Jadi, KLSI (X1) tidak berpengaruh signifikan terhadap KPA (Y). Sementara, nilai Sig. KSI (X2) sebesar 0,000 atau lebih kecil dari 0,05, maka dapat dikatakan KSI (X2) berpengaruh signifikan terhadap KPA (Y).

Tabel 13. Hasil Uji Simultan
ANOVA^b

Model		Sum of Squares	df	Mean Square	F	Sig.
1	Regression	123.421	2	61.710	14.812	.000 ^a
	Residual	162.484	39	4.166		
	Total	285.905	41			

a. Predictors: (Constant), KSI2, KLSI

b. Dependent Variable: KPA

Sementara berdasarkan uji ANOVA pada *output* tabel 13, diketahui nilai signifikansi sebesar 0,000. Karena nilai signifikansi 0,000 atau lebih kecil dari 0,05, maka sesuai dengan dasar pengambilan keputusan dalam uji F maka dapat disimpulkan bahwa Kualitas Layanan Sistem Informasi/KLSI (X1) dan Kualitas Sistem Informasi/KSI (X2) secara simultan berpengaruh terhadap Kualitas Pengguna Akhir/KPA (Y).

Pengaruh KLSI dan KSI secara simultan terhadap KPA adalah sebesar 0,432 atau 43,2%. Sementara sisanya sebesar 56,8% dipengaruhi oleh variabel lainnya diluar model regresi ini.

Pembahasan

Berdasarkan perhitungan uji t dari variabel kualitas layanan sistem informasi dengan nilai *sig.* sebesar 0,495 lebih besar dari 0,05 artinya kualitas layanan sistem informasi tidak berpengaruh secara signifikan terhadap kepuasan pengguna akhir sistem informasi akuntansi. Hipotesis Pertama penelitian ini tidak berhasil dibuktikan meskipun berdasarkan deskripsi data bahwa rata-rata

jawaban responden sudah sangat bagus. Hal ini dikarenakan otoritas pemegang *software* akuntansi berada di Jakarta sementara mitra Yayasan Spiritia tersebar di beberapa daerah di Indonesia dan otoritas pemegang *software* akuntansi harus melayani keseluruhan mitra sehingga mitra merasakan pelayanan kurang cepat. Hasil analisis bertentangan dengan penelitian Suharno (2013) tentang kualitas pelayanan pengguna aplikasi, hasil penelitian menunjukkan bahwa kualitas layanan berpengaruh signifikan terhadap kepuasan pengguna sistem *e-learning* yang berarti semakin baik persepsi terhadap kualitas layanan maka akan semakin meningkatkan kepuasan pengguna.

Berdasarkan hasil perhitungan yang diperoleh dari uji t menunjukkan bahwa variabel kualitas sistem informasi akuntansi (X_2) memiliki nilai koefisien (β_1) positif sebesar 0.773 yang menyatakan bahwa terdapat hubungan searah antara variabel kualitas sistem informasi dengan kepuasan pengguna sistem informasi akuntansi. Dengan nilai signifikan sebesar 0.000 yang berada di bawah 0.05 yang artinya ada pengaruh secara signifikan antara variabel kualitas sistem informasi terhadap variabel kepuasan pengguna sistem informasi akuntansi. Hal ini dapat disimpulkan bahwa semakin baik kualitas sistem informasi yang digunakan mitra Yayasan Spiritia maka akan semakin mempermudah dan membantu pekerjaan para mitra, dengan adanya *software* yang mudah digunakan pemakai akan merasa puas saat mengoperasikan dan merasa percaya terhadap hasil yang di keluarkan oleh *software* tersebut. Hasil penelitian ini sejalan dengan penelitian Budiarta (2016), Cahyono (2014), Nugraeni (2016) dan Fradela (2017) yang menunjukkan bahwa kualitas sistem informasi akuntansi berpengaruh terhadap kepuasan pengguna sistem informasi Akuntansi. Kualitas sistem berarti kualitas kombinasi *hardware* dan *software* dalam sistem informasi. Fokusnya adalah performa dari sistem yang merujuk pada seberapa baik kemampuan perangkat keras, perangkat lunak, kebijakan, prosedur dari sistem informasi dapat menyediakan informasi kebutuhan pengguna.

Berdasarkan hasil perhitungan yang diperoleh dari uji F menunjukkan bahwa nilai signifikansi sebesar 0,000. Karena nilai signifikansi 0,000 atau lebih kecil dari 0,05, maka dapat disimpulkan bahwa Kualitas Layanan Sistem Informasi dan Kualitas Sistem Informasi secara simultan berpengaruh secara signifikan terhadap kepuasan pengguna akhir sistem informasi. Hal ini menunjukkan bahwa untuk memberikan kepuasan maksimal pada pengguna *software* Akuntansi yakni mitra Yayasan Spiritia maka kualitas layanan dan sistem informasi menjadi bagian penting bagi mitra Yayasan Spiritia.

PENUTUP

Simpulan

Berdasarkan hasil data dan pengujian yang telah dilakukan, maka dapat diambil kesimpulan bahwa kualitas layanan sistem informasi tidak berpengaruh signifikan terhadap kepuasan pengguna akhir *software* Akuntansi, Kualitas sistem informasi berpengaruh signifikan terhadap kepuasan pengguna akhir *software* Akuntansi dan Kualitas layanan dan sistem informasi secara simultan berpengaruh signifikan terhadap kepuasan pemakai *software* Akuntansi.

Saran

Diperlukan pendekatan kualitatif untuk memperkuat kesimpulan karena instrumen penelitian rentan terhadap persepsi responden yang tidak menggambarkan keadaan yang sebenarnya dalam diri masing-masing apalagi faktor jarak responden yang berada di seluruh wilayah Indonesia. Pendekatan ini bisa dilakukan melalui komunikasi langsung dengan responden melalui telpon.

DAFTAR PUSTAKA

- Bastian, Indra. 2010. *Akuntansi Sektor Publik*. Edisi ketiga. Penerbit Erlangga.
- Budiartha, Rukmiyati. 2016. *Pengaruh kualitas sistem informasi, kualitas informasi dan perceived usefulness pada kepuasan pengguna akhir software akuntansi (studi empiris pada hotel berbintang di provinsi bali)*. E-Jurnal Ekonomi dan Bisnis Universitas Udayana 5.1 (2016) : 115-142
- Cahyono, Eko. 2014. *Pengaruh Kualitas Sistem Informasi Dan Kualitas Informasi Terhadap Kepuasan Pemakai Software Akuntansi Pada Perusahaan Dagang Di Kota Sidoarjo*. Artikel Ilmiah.STIE Perbanas Surabaya.
- Fradela. 2017. *Pengaruh Kualitas Sistem Informasi, Kualitas Informasi, Dan Perceived Usefulness Terhadap Kepuasan Pengguna Akhir Software Akuntansi*. Publikasi Ilmiah. Universitas Muhammadiyah Surakarta.
- Nugraeni, Isti. 2016. *Pengaruh Kualitas Sistem Informasi Akuntansi Terhadap Kepuasan Pengguna Paket Program Aplikasi Sistem Informasi Akuntansi*. Publikasi Ilmiah.Universitas Muhammadiyah Surakarta.
- Mardi. 2011. *Sistem Informasi Akuntansi*. Bogor. Penerbit Ghalia Indonesia
- Manual Book FINA. Finance & Accounting Software. Penerbit Imamatek Corporation.
- Nainggolan, Pahala. 2005. *Akuntansi Keuangan Yayasan dan Lembaga Nirlaba Sejenis*. Penerbit PT Rajagrafindo Persada.
- Novia, Ichsan. 2017. *Pengaruh Kualitas Pelayanan Terhadap Kepuasan Pelanggan Pada PT. Astellas Pharma Indonesia Area Depok*. Jurnal Pemasaran. Vol I No 1 2017. no. ISSN (cetak) 2598-0823
- Suharno, Pawirosumarto. 2016. *Pengaruh Kualitas Sistem, Kualitas Informasi, dan Kualitas Layanan Terhadap Kepuasan Pengguna Sistem E-Learning*. Jurnal Ilmiah Manajemen, Volume VI, No. 3, Okt 2016.
- Saleh, Darwanis, & Bakar, U. (2012). *Pengaruh Kualitas Sistem Informasi terhadap Kualitas Informasi Akuntansi Dalam Upaya Meningkatkan Kepuasan Pengguna Software Akuntansi pada Pemerintah Aceh*. *Jurnal Akuntansi Pascasarjana Universitas Syiah Kuala*, 1(1), 110-124
- Sugiyono. 2011. *Metode Penelitian Kuantitatif Kualitatif dan R&D*. Penerbit Alfabeta. Bandung.
- Widjayanto, Nugroho. 2001. *Sistem Informasi Akuntansi*, Jakarta.Penerbit Airlangga.

www.spiritia.or.id. diakses 1 Nopember 2018